



Série 610

Ferme-porte
pour bloc porte coupe-feu

Destinations principales

Logements collectifs
ou individuels
Bâtiments scolaires
Bureaux et locaux commerciaux
Bâtiments hospitaliers

Applications principales

Portes intérieures
Portes extérieures
Bloc porte coupe-feu

Caractéristiques

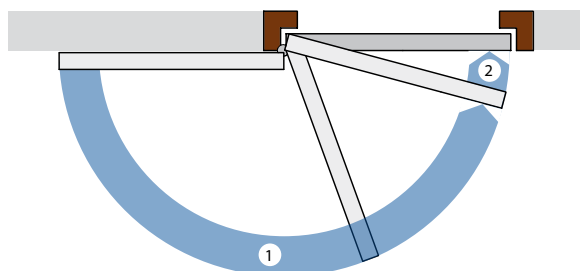
- Bras Standard
- Conforme au marquage CE et à la norme produit NF EN 1154 :
N° certificat = 1121 – CPD – AD0233
- Apte à équiper un bloc porte coupe feu.

3 8 3 1 1 3

- **Coloris** : argent, blanc et noir

Fonctionnalité :

- Ferme-porte thermo constant : -15° à $+40^{\circ}$ C
- Ouverture possible de la porte à 180°
fermeture à partir de 105° selon le marquage CE
- Vitesse de fermeture réglable (180° - 15°) : 1
- L'à-coup final réglable (15° - 0°) : 2



Ferme-porte

hydraulique force 3, bras standard – apte à équiper les blocs portes coupe-feu, conforme au marquage CE et à la norme produit NF EN 1154



Modèle 610 020

Les «plus» produit

- Bras standard
- Conforme au marquage CE et norme NF EN 1154
- Pose rapide et aisée

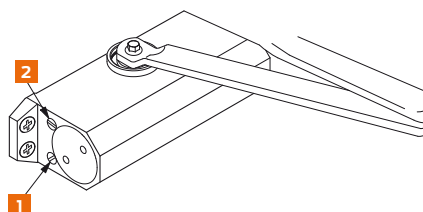
Modèles

- Ferme-porte 610 020CE selon EN 1154, bras standard

Référence	Désignation	Couleur
610 020 7	Ferme porte 610 020 bras standard, force 3	Argent (RAL9006)
610 020 3	Conforme à la norme EN 1154 et au marquage CE	Noir (RAL9005)
610 020 1		Blanc (RAL9010)

Facilité de pose et de réglage

- Appareil réversible
- 2 vis pour :
1 : réglage de la vitesse de fermeture
2 : réglage de l'à-coup final



Série 610

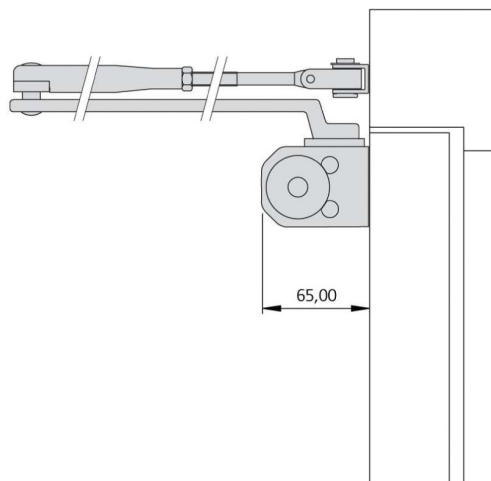
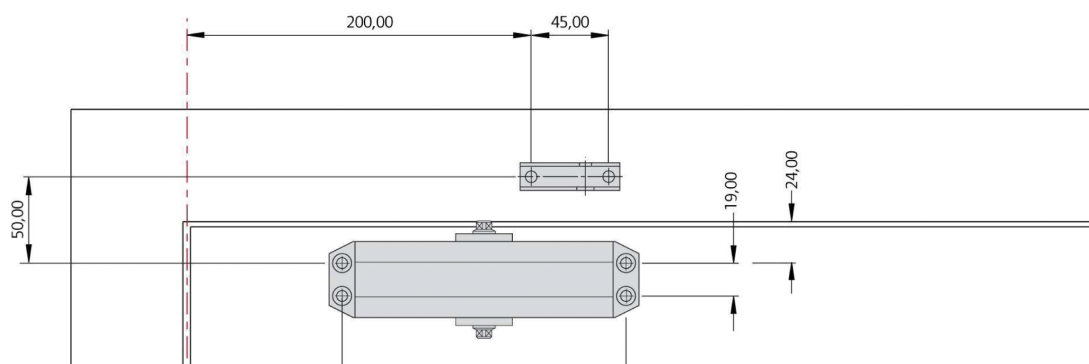
Réf. 610 020

Ferme-porte

hydraulique force 3, bras standard – apte à équiper les blocs portes coupe-feu, conforme au marquage **CE** et à la norme produit NF EN 1154

Dimensions

Dimensions du boîtier = L. 179 X H. 44 X P. 65 mm



A propos d'Allegion

Allegion (NYSE: ALLE) veille à la sécurité des personnes dans leur cadre de vie, au travail et lors de leurs déplacements. Avec un chiffre d'affaires annuel de 2 milliards de dollars, Allegion fournit des produits et solutions de sécurité à travers 27 marques globales dans plus de 120 pays. Le portefeuille d'Allegion comprend les marques stratégiques CISA®, Interflex®, LCN®, Schlage® et Von Duprin®. Pour plus d'information, consultez allegion.com